

2017 河南农信社模拟试题（九）

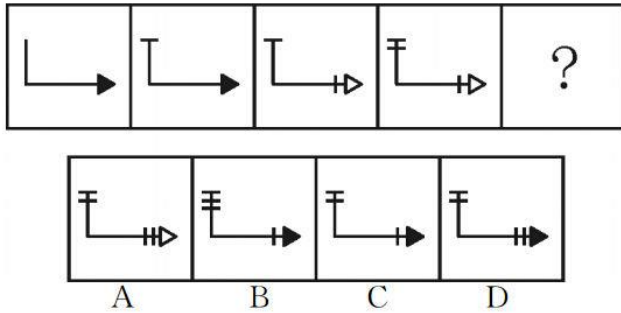
考试方式：闭卷

答题说明：

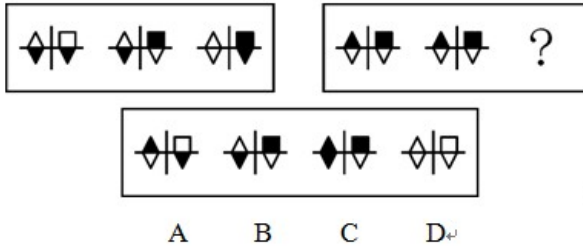
- 1、请将答案写在答题卷上，在试题上答题无效；
- 2、题型：单项选择题；
- 3、考试时间为 分钟，满分 分。

第一部分 行政职业能力测试

1. 绝对优势理论、比较优势理论和要素禀赋论是国际贸易的三个基本理论。其中绝对优势理论是由英国经济学家（ ）提出的。
A.大卫·李嘉图
B.亚当·斯密
C.休谟
D.梅奥
2. 变色龙的体色随环境颜色而变化，这是生物与环境相适应的一种现象，下列现象与此不类似的是（ ）。
A.枯叶蝶停留在树上像枯叶
B.蚯蚓活动使土壤松弛
C.仙人掌的叶退化成针形
D.竹节虫外形酷似竹节
3. 太阳发光发热已经数十亿年，其巨大的能量来源是（ ）。
A.氢转为氦的热核反应
B.大量放射性元素的蜕变
C.激烈的化学反应
D.其他
4. 下列国家中，不是实行总统共和制的是：（ ）。
A.巴西
B.美国
C.埃及
D.德国
- 5.



- A.A
 - B.B
 - C.C
 - D.D
- 6.



- A.A
- B.B
- C.C
- D.D

7. 六年级某班学生中有 $1/16$ 的学生年龄为 13 岁，有 $3/4$ 的学生年龄为 12 岁，其余学生年龄为 11 岁，这个班的平均年龄是（ ）。

- A.10.02
- B.11.17
- C.11.875
- D.11.675

8. A、B 两站之间有一条铁路，甲、乙两列火车分别停在 A 站和 B 站，甲火车 4 分钟走的路程等于乙火车 5 分钟走的路程，乙火车上午 8 时整从 B 站开往 A 站，开出一段时间后，甲火车从 A 站出发开往 B 站，上午 9 时整两列火车相遇，相遇地点离 A、B 两站的距离比是 15: 16，那么，甲火车在（ ）从 A 站出发开往 B 站。

- A.8 时 12 分
- B.8 时 15 分
- C.8 时 24 分
- D.8 时 30 分

9. 用 1, 2, 3, 4, 5 这五个数字组成没有重复数字的自然数，从小到大顺序排列：1, 2, 3, 4, 5, 12.....54321。其中，第 206 个数是（ ）。

- A.313
- B.12345
- C.325
- D. 371

10. 某商店实行促销手段，凡购买价值 200 元以上的商品可以优惠 20%，那么用 300 元钱在该商店最多可买下价值（ ）元的商品。

- A.350 元
- B.384 元
- C.375 元
- D.420 元

11. 婴儿对一点一滴的外部世界已经在头脑中建立起了某种“模型”，形成了对外部世界的某种看法。如果这种模型与外部世界相符合，他们就感到满意；若不是符合，即所期望的结果没有出现，他们就感到不满意。根据这段话的意思，假如一个婴儿对着他所熟悉的面孔微笑，则说明（ ）。

- A.他喜欢这个人
- B.这张面孔看上去很亲切
- C.他期望巩固头脑中的某种“模型”
- D.这张面孔与他脑中的某种期望相符合

下列文字中画横线部分存在错误的是：

12. 古代的东西方商路主要有三条：一条是从中亚由陆路沿里海、波罗的海（A）到小亚细亚；一条是先由海路至波斯湾，然后经两河流域到地中海东岸（B）的叙利亚一带；第三条是先由海路至红海，然后再由陆路到埃及（C）的亚历山大港。在这几条商路中，红海以东由阿拉伯商人（D）掌握；地中海一带则为意大利的威尼斯和热那亚所垄断。

- A.（A）
- B.（B）
- C.（C）
- D.（D）

13. 消费者监督权是指消费者享有对商品和服务以及保护消费者权益的工作进行监督的权利。根据上述定义，下列行为属于行使消费者监督权范围的是（ ）。

- A.小赵到商店中专门购买假冒伪劣商品以获取赔偿
- B.一家烤鸡店为战胜对手，向消费者称对手的货源不合格
- C.小张发现某商场的电梯存在安全隐患，立即报告给有关部门
- D.老王在一家商店买回了变质的食品，马上回去要求退换

14. 某次招标规定：与每个报价数之差的平方和最小的价格为“预中标价”，最接近“预中标价”报价的为预中标单位。6 家单位投标，报价分别是 37 万元、62 万元，61 万元、47 万元，49 万元、56 万元，其“预中标价”是多少万元（ ）

- A.51
- B.51.5

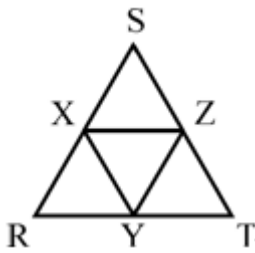
C.52

D.52.5

15. 允诺是一种民事法律行为。民事法律行为可以附条件或期限。条件是不确定的偶然性事实，期限是确定的必然性事实。根据上述定义，下列允诺中不属于附期限允诺的是（ ）。

- A.乙允诺甲：待甲 60 大寿送甲电视一台
- B.乙允诺甲：临终时将房产送给甲
- C.乙允诺甲：三年后送甲古画一张
- D.乙允诺甲：2004 年送甲轿车一辆

16. 设 S、R、T 三点为一等边三角形的三个顶点，X、Y、Z 为 $\triangle SRT$ 三边的中点。若用此六个点中的任意三个点作顶点，可有多少类面积不等的三角形？（ ）



- A.2
- B.3
- C.4
- D.5

17. 34, 36, 35, 35, (), 34, 37, ()

- A.36, 33
- B.33, 36
- C.37, 34
- D.34, 37

18. 一部本来颇有可能写成论文状的著作，读来却丝毫没有艰涩之感，反而_____，实在_____。要知道，在这样一个高速运转的社会里，一本_____的书往往会被放在桌子上做临时杯垫用。

依次填入划横线部分最恰当的一项是：（ ）

- A.妙趣横生 难能可贵 令人费解
- B.引人入胜 匠心独具 高深莫测
- C.深入浅出 叹为观止 曲高和寡
- D.平易近人 不可多得 枯燥无味

19. 皮影戏在我国流传地域广阔，在长期的_____过程中，其音乐唱腔的风格与韵律都_____了各自地方戏曲、曲艺、民歌小调的精华，从而形成了众多_____的流派。

依次填入划横线部分最恰当的一项是：（ ）

- A.演变 融汇 标新立异
- B.演化 吸收 异彩纷呈

- C.传承 借鉴 家喻户晓
- D.积淀 汲取 风格迥异

20. 中国历代异常发达的政治哲学和历史哲学早就无数次告诫世人：权力的私有及其日益专横，只能导致万民涂炭、王朝崩溃的惨祸。但是由于所有这些深痛剖析永远难以进入法律层面而成为制约统治权力的刚性力量，所以它们只能转而定型为一种“代偿”方式，即思辨、文学和伦理等领域中的深深涵咏和喟叹。因此，在中晚唐开端的中国皇权社会后期文化中，以李商隐等人的作品为代表，不仅“咏史”之作数量日益庞大，而且诸多经典之作及其警策，具有空前沉郁的历史悲剧感。

对这段文字的主旨概括最准确的是：（ ）。

- A.告诫世人吸取历史兴亡的深刻教训
- B.剖析权力私有必然造成的社会危机
- C.评价李商隐等唐代诗人的创作成就
- D.说明咏史诗作诞生的社会政治背景

今年年初以来，马其顿多次爆发大规模反西方抗议示威，麦当劳快餐店[a]，成为人们发泄的目标。两年前，这一幕也曾在南联盟上演过。北约轰炸南联盟的时候，愤怒的贝尔格莱德市民砸了五六家麦当劳餐厅的门窗玻璃，麦当劳不得不闭门歇业。7月中旬，意大利城市热那亚多家麦当劳快餐店也受到了抗议八国峰会人群的冲击。其实，麦当劳并无过错。它虽然是美国的牌子，但用的都是[b]的原料，还为成千上万人带来就业机会。但在反美人士看来，麦当劳代表美国的经济霸权和文化渗透，而反全球化者则把其作为跨国企业统治世界的“代表”。他们认为，无处不在的汉堡包、可口可乐是经济全球化最鲜明的标志，它们就像一台威力巨大的压路机碾碎了无数传统美食，留给人们的是千篇一律的口味和毫无二致的配方。实际上，人们针对的绝不是麦当劳之类的快餐，而是伴随着经济全球化，经济大国从政治、经济、文化、社会等各个方面对小国的渗透。

21. [a]恰当的措辞是（ ）。

- A.如履薄冰
- B.身当矢石
- C.首当其冲
- D.祸从天降

22. [b]恰当的措辞是（ ）。

- A.本国
- B.美国
- C.原产国
- D.所在国

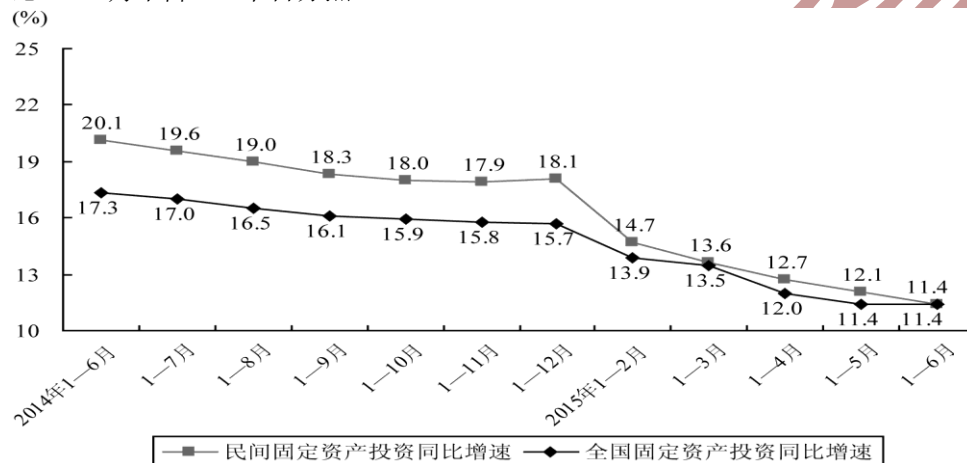
23. 对本文作者、“反美人士”和“反全球化者”的观点，理解不恰当的一项是（ ）。

- A.作者认为经济全球化对各国的经济发展有利无弊
- B.反美人士认为应抵抗美国的经济霸权和文化渗透
- C.反全球化者认为经济全球化对小国的发展不利
- D.反美人士和反全球化者都反对美国的文化倾轧

24. 文字中“它们”是指（ ）。
- A. 美国的经济霸权和文化渗透
B. 跨国企业
C. 无处不在的汉堡包、可口可乐
D. 经济全球化
25. 本文支持的观点是（ ）。
- A. 麦当劳快餐代表了美国对其他国家的经济霸权和文化渗透
B. 应警惕经济全球化带来的大国对小国政治、经济等方面的渗透
C. 应全面看待跨国企业在政治、经济等方面所带来的利弊影响
D. 以美国为代表的经济霸权造成世界反美和反全球化运动的高涨

根据以下资料，回答下列问题。

2015年1—6月民间固定资产投资154438亿元，占全国固定资产投资的比重为65.15%，比1—5月下降0.3个百分点。



民间固定资产投资和全国固定资产投资同比增速

分产业看，2015年1—6月第一产业民间固定资产投资4992亿元，同比增长31.45%；第二产业77298亿元，增长10.8%；第三产业72148亿元，增长10.9%。

第二产业中，工业民间固定资产投资76464亿元，同比增长10.8%，增速比1—5月份回落0.4个百分点。其中，采矿业3092亿元，下降7.9%，降幅比1—5月份收窄2.1个百分点；制造业69519亿元，增长10.7%，增速回落0.6个百分点；电力、热力、燃气及水生产和供应业3853亿元，增长32.8%，增速回落1.4个百分点。

26. 2014年1-6月全国固定资产投资约为多少万亿元？
- A. 14
B. 16
C. 21
D. 24
27. 2015年1-6月民间固定资产投资同比增速比上年同期回落多少个百分点？
- A. 4.3
B. 5.9
C. 6.7

D.8.7

28. 2015 年上半年，三次产业中民间固定资产投资额占全国固定资产投资总额比重高于上年同期水平的有？

- A.第一产业
- B.第二产业
- C.第二产业和第三产业
- D.第一产业和第三产业

29. 与 2013 年上半年相比，2015 年上半年全国固定资产投资约上升了？

- A.11.4%
- B.17.3%
- C.28.7%
- D.30.7%

30. 根据资料，下列说法正确的是？

- A.2015 年 3-6 月，各月的全国固定资产累计投资额同比增速逐月递减
- B.2015 年 6 月民间固定资产投资占全国固定资产投资的比重小于 65.1%
- C.2015 年 1-4 月民间固定资产投资同比增速比 1-3 月回落 1.5 个百分点
- D.2015 年 1-5 月采矿业民间固定资产投资同比增速比制造业低 1.3 个百分点

第二部分 专业知识

31. 周期性失业是指（ ）。

- A.由于某些行业生产的季节性变动所引起的失业
- B.由于总需求不足而引起的短期失业
- C.由于劳动力流动不能适应劳动力需求变动所引起的失业
- D.由于经济中劳动力的正常流动引起的失业

32. 在充分就业条件下，如总收入小于总支出，这可被认为（ ）。

- A.投资大于储蓄
- B.储蓄大于投资
- C.税收已上调
- D.税收与支出相等

33. 经济成本与经济利润具有以下特征（ ）。

- A.前者比会计成本大，后者比会计利润小
- B.前者比会计成本小，后者比会计利润大
- C.两者都比相应的会计成本和会计利润小
- D.两者都比相应的会计成本和会计利润大

34. 同一条无差异曲线上的不同点表示（ ）。

- A.效用水平不同，但所消费的两种商品组合比例相同
- B.效用水平相同，但所消费的两种商品组合比例不同

- C.效用水平不同，但所消费的两种商品组合比例也不相同
D.效用水平相同，但所消费的两种商品组合比例也相同
35. 政府把价格限制在均衡水平以下可能导致（ ）。
- A.买者按低价买到了希望购买的商品数量
B.大量积压
C.黑市交易
D.A 和 C
36. 关于货币层次，下列说法中错误的是（ ）。
- A.从数量上看， $M_0 < M_1 < M_2$
B. M_1 是狭义货币， M_2 是广义货币
C. M_0 包括银行的库存现金
D.在我国，准货币包括定期存款、储蓄存款和其他存款
37. 货币发展演变的过程应该是（ ）。
- A.金属货币→实物货币→信用货币→电子货币
B.实物货币→金属货币→信用货币→电子货币
C.实物货币→金属货币→电子货币→信用货币
D.金属货币→实物货币→电子货币→信用货币
38. 期权与其他衍生金融工具的主要区别在于交易风险在买卖双方之间的分布（ ）。
- A.确定性
B.不确定性
C.对称性
D.非对称性
39. 在多种利率并存的情况下起决定作用的利率是（ ）。
- A.差别利率
B.实际利率
C.公定利率
D.基准利率
40. 认为利率纯粹是一种货币现象，利率水平由货币供给与人们对货币需求的均衡点决定的理论是（ ）。
- A.马克思的利率决定理论
B.实际利率理论
C.可贷资金论
D.凯恩斯的利率决定理论
41. 资本市场包括（ ）。
- A.短期国库券市场
B.同业拆借市场
C.贴现市场
D.中长期债券市场

42. () 股份相对固定，一般不向投资者增发新股或赎回旧股。
- A. 公司型基金
 - B. 契约型基金
 - C. 封闭型基金
 - D. 开放型基金
43. 目前，我国已经基本形成了以 () 为领导，以 () 为主体，多种 () 并存的金融体系。
- A. 金融机构 中国人民银行 国有商业银行
 - B. 国有商业银行 中国人民银行 金融机构
 - C. 中国人民银行 金融机构 国有商业银行
 - D. 中国人民银行 国有商业银行 金融机构
44. 中央银行是一国金融体系的重要组成部分，下列有关中央银行的描述中，不正确的一项是 ()。
- A. 稳定币值是中央银行的首要任务
 - B. 中央银行业务的操作方式不应受到任何干扰
 - C. 在考虑经济政策时，中央银行与政府的侧重点相同
 - D. 商业银行和各类金融机构均是中央银行的服务对象
45. 根据《金融租赁公司管理办法》的规定，金融租赁公司以经营 () 业务为主。
- A. 经营租赁
 - B. 转租赁
 - C. 租赁
 - D. 融资租赁
46. 现代银行的鼻祖是 1694 年成立的 ()。
- A. 英格兰银行
 - B. 美联储银行体系
 - C. 德意志银行
 - D. 汇丰银行
47. () 是商业银行最基本也是最能反映其经营活动特征的职能。
- A. 信用创造
 - B. 支付中介
 - C. 信用中介
 - D. 金融服务
48. 下列各项，属于银行资产的是 ()。
- A. 再贷款
 - B. 吸收存款
 - C. 存放中央银行款项
 - D. 实收资本
49. 按照存款来源的信用创造性质划分，存款可分为 ()。

- A.对公存款和原始存款
B.对公存款和对私存款
C.原始存款和派生存款
D.定期存款和活期存款
50. 通过影响商业银行借款成本而发挥作用的货币政策工具是（ ）。
- A.公开市场业务
B.再贴现率
C.流动性比率
D.存款准备率
51. 在下列控制经济中货币总量的各个手段中，中央银行不能完全自主操作的是（ ）。
- A.公开市场业务
B.再贴现政策
C.信贷规模控制
D.法定准备金率
52. 国际间接投资包括国际（ ）投资。
- A.股票
B.债券
C.证券
D.股权
53. 把本国货币与本国主要贸易伙伴国的货币确定一个固定的比价，随着一种或几种货币进行浮动的制度是（ ）。
- A.固定汇率制度
B.盯住汇率制度
C.联合浮动汇率制度
D.浮动汇率制度
54. 根据（ ），可以将金融危机分为货币危机、银行危机、外债危机与系统性金融危机。
- A.金融危机爆发的领域
B.金融危机爆发的原因
C.金融危机的性质
D.金融危机的范围
55. 反映银行资本金与风险权重资产比例关系为（ ）。
- A.资本充足率指标
B.风险权重资产比例指标
C.经营收益率比例指标
D.资产盈利比例指标
56. 企业实际缴纳增值税 80 万元，消费税 90 万元，城市维护建设税税率 7%，教育费附加税率 3%，不考虑其他特殊因素，则应列入利润表中“营业税金及附加”项目（ ）万元。
- A.67

B.107

C.187

D.17

57. 某企业某月销售商品发生商业折扣 40 万元、现金折扣 30 万元、销售折让 50 万元。该企业上述业务计入当月财务费用的金额为（ ）万元。

A.30

B.40

C.70

D.90

58. 企业日常经营活动涉及的下列各项税金中，应计入营业税金及附加的是（ ）。

A.矿产资源补偿费

B.印花税

C.城市维护建设税

D.进口应税消费品在进口环节的消费税

59. 下列各项中，应记入“营业税金及附加”科目的是（ ）。

A.委托加工物资时由受托方代收代缴的消费税

B.厂部车辆应交的车船税

C.销售矿产品应交的资源税

D.签订合同缴纳的印花税

60. 下列各项中，应确认为投资损益的是（ ）。

A.投资性房地产出租期间所取得的租金收入

B.为取得长期股权投资发生的相关交易费用

C.采用成本法核算的长期股权投资处置时实际取得的价款与其账面价值的差额

D.采用权益法核算的长期股权投资持有期间收到被投资方宣告发放的股票股利

61. 2016 年 6 月份甲公司发生销项税额合计 120000 元，因管理不善导致原材料毁损从而进项税额转出合计 2000 元，进项税额合计为 40000 元，当月甲公司将银行存款交纳税 80000 元，则下列关于甲公司月末增值税的会计处理中，正确的是（ ）。

A.借：应交税费——应交增值税（转出未交增值税）2000

贷：应交税费——未交增值税 2000

B.借：应交税费——应交增值税（转出未交增值税）4000

贷：应交税费——未交增值税 4000

C.“应交税费——应交增值税”科目余额为 2000 元

D.不需要进行会计处理

62. 2013 年 3 月 1 日，某企业开始自行研发一项非专利技术，2014 年 1 月 1 日研发成功并达到预定可使用状态。该非专利技术研究阶段累计支出为 300 万元（均不符合资本化条件），开发阶段的累计支出为 800 万元（其中不符合资本化条件的支出为 200 万元），不考虑其他因素，企业该非专利技术的入账价值为（ ）万元。

A.800

B.900

C.1100

D.600

63. 2015 年 12 月 31 日，某企业应收账款账面余额为 1200 万元，预计未来现金流量现值为 600 万元；计提坏账准备前，企业坏账准备贷方科目余额为 350 万元，不考虑其他因素，当日该企业应计提的坏账准备为（ ）万元。

A.250

B.600

C.350

D.1200

64. 下列关于固定资产的表述中，正确的是（ ）。

A.经营出租的生产设备计提的折旧记入其他业务成本

B.当月新增固定资产，当月开始计提折旧

C.生产线的日常修理费记入在建工程

D.设备报废清理费记入管理费用

65. 下列关于固定资产的表述中，正确的是（ ）。

A.经营出租的生产设备计提的折旧记入其他业务成本

B.当月新增固定资产，当月开始计提折旧

C.生产线的日常修理费记入在建工程

D.设备报废清理费记入管理费用

66. 某企业对一条生产线进行改建。该生产线原价为 200 万元，已提折旧为 45 万元。改建过程中发生支出 40 万元，被替换部分的账面价值为 15 万元。该生产线改建后的成本为（ ）万元。

A.175

B.120

C.225

D.180

67. 下列各项资产，计提的减值可以转回的是（ ）。

A.无形资产

B.投资性房地产

C.固定资产

D.持有至到期投资

68. 甲公司于 2011 年 2 月 10 日购入某上市公司股票 10 万股，每股价格为 15 元（其中包含已宣告但尚未发放的现金股利每股 0.5 元），甲公司购入的股票暂不准备随时变现，划分为可供出售金融资产，甲公司购买该股票另支付手续费等 10 万元，则甲公司该项投资的入账价值为（ ）万元。

A.145

B.150

C.155

D.160

69. 下列各项中，应确认为投资损益的是（ ）。

A.投资性房地产出租期间所取得的租金收入

B.为取得长期股权投资发生的相关交易费用

C.采用成本法核算的长期股权投资处置时实际取得的价款与其账面价值的差额

D.采用权益法核算的长期股权投资持有期间收到被投资方宣告发放的股票股利

70. 某企业自行建造管理用房屋一栋，购入所需的各种物资 100 000 元，另支付增值税 17 000 元（假定增值税可以抵扣），全部用于建造工程。另外还领用本企业所生产的产品一批，实际成本 2 000 元，售价 2 500 元，提取工程人员工资 20 000 元，提取工程人员的福利费 2 800 元，支付其他费用 3 755 元。该企业适用的增值税税率为 17%，则该房屋的实际造价为（ ）元。

A.128 555

B.145 895

C.145 555

D.143 095

第三部分 公基

71. 公文的密级需要变更或解除的由（ ）决定。

A. 原确定密级的机关或上级机关 B. 原接收公文的机关或其上级机关

C. 原制发公文机关的上级主管部门 D. 原保密公文所涉及机关的负责人

72. 下列原始居民依生活年代排序正确的是（ ）。

①山顶洞人 ②北京人 ③大汶口人 ④元谋人

A. ①②③④ B. ②④①③ C. ③④②① D. ④②①③

73. 一位科学家的墓碑上篆刻着这样的铭文：“他以神一般的力量，……个说明了行星运动和图像。”这位科学家是（ ）。

A. 伽利略 B. 牛顿 C. 爱因斯坦 D. 普朗克

74. 对正进行的（ ）犯罪，采取防卫行为，造成不法侵害人伤亡的，不属于防卫过当，不负刑事责任。（多选）

A. 杀人 B. 强奸 C. 盗窃 D. 绑架

75. 公务员之间有以下（ ）关系的，不得在同一机关担任双方直接隶属于同一领导人员的职务或者有直接上下级领导关系的职务。（多选）

A. 小王和小李为夫妻关系

B. 老陈和小陈为父子关系

- C. 小孙和大孙为兄弟关系
D. 小周和小吴为大学室友
76. 属于职业道德的特殊规范是()。(多选)
A. 遵纪守法、文明安全 B. 人道主义、救死扶伤
C. 准班正点、尊客爱货 D. 关爱学生、有教无类
77. “冬青树上挂凌霄，岁晏花凋树不凋，凡物各自有根本，种禾终不生豆苗”，这首诗所体现的哲学道理是()。
A. 一切事物的运动、变化、发展都是有规律的
B. 意识是客观事物在人脑中的反映
C. 整体和部分相互依存，不可缺一的
D. 共性总存在于个性当中，又通过个性所体现出来
78. 下列典故或成语与哲学论断对应错误的是()。
A. 士别三日，当刮目相看：用发展的眼光看问题
B. 草船借箭：人可以认识并利用规律
C. 望梅止渴：理性认识依赖于感性认识
D. 有心栽花花不发，无心插柳柳成荫：事物的发展不以人的意志为转移
79. 毛泽东提出“须知政权是由枪杆子中取得的”论断是在()提出的。
A. 中共五大 B. 中共六大 C. 古田会议 D. 八七会议
80. 早提出“振兴中华”口号的代表人物是()。
A. 康有为 B. 梁启超 C. 严复 D. 孙中山
81. 以下是中国古代一位帝王改革的内容：推行均田制，迁都洛阳，革除鲜卑旧俗、接受汉族先进文化，改革官制、严惩贪污……问这位帝王是谁?()
A. 北魏孝文帝拓跋宏 B. 辽太祖耶律阿保机
C. 元太祖铁木真 D. 金太祖完颜阿骨打
82. 下列有奖销售行为中，不构成不正当有奖销售行为的是()
A. 采用谎称有奖的欺骗方式进行有奖销售
B. 采用故意让内定人员中奖的欺骗方式的有奖销售
C. 采用有奖销售的手段推销质次价高的商品
D. 抽奖式的有奖销售，限定高奖金为 200 元
83. 王某为了防止家中财物被盗，在自己的房屋内安装了电网，某日晚，李某翻窗侵入王某的房屋后，被防卫装置击为轻伤。王某的行为是什么性质?()
A. 属于故意伤害罪 B. 属于正当防卫
C. 属于防卫不适时 D. 属于民事侵权行为，不构成犯罪

84. 通货膨胀是货币的一种非均衡状态，当观察到()现象时，就可以认为是出现了通货膨胀。

- A. 一般物价水平持续上涨 B. 某种商品价格上涨
- C. 个人存款 D. 有效需求小于有效供给

85. 巴金长篇小说的主要代表作是()。

- A. 《激流三部曲》 B. 《蚀三部曲》
- C. 《农村三部曲》 D. 《财主的儿女们》

86. 在中国共产党建党时期有两位人物影响大，其中有一位被称“为中国引来天火的人”，此人是()。

- A. 李大钊 B. 陈独秀
- C. 孙中山 D. 毛泽东

87. 世界上台电子计算机的逻辑元件是()。

- A. 继电器 B. 晶体管 C. 电子管 D. 集成电路

88. “夫或妻一方对外所负的债务，第三人知道该约定的，以夫或妻一方所有的财产清偿”，该规定适用于()。

- A. 统一财产制 B. 联合财产制 C. 共同财产制 D. 分别财产制

89. 我国宪法明确规定：“依法治国，建设社会主义法治国家。”根据宪法这一规定，下列各项对于“依法治国”理解不恰当的是()。

A. 依法治国是指广大人民群众在党的领导下依法管理国家，而不能简单的理解成行政机关依法行政

B. 依法治国所依之法具有阶级性，是统治阶级意志的体现

C. 依法治国是法治，以德治国是人治向法治的过渡，依法治国是在以德治国基础上提出来的，是对以德治国的否定

D. 依法治国要求逐步实现社会主义民主的制度化和法制化

90. 用人单位自用工之日起超过一个月、不满一年未与劳动者订立书面劳动合同的，()。

A. 劳动部门应当对用人单位和劳动者予以行政处罚

B. 用人单位应当书面通知劳动者终止劳动关系，无需向劳动者支付经济补偿

C. 用人单位应当向劳动者每月支付二倍的工资，并与劳动者补订书面劳动合同

D. 视为劳动关系不成立，但用人单位应向劳动者支付其实际工作时间的劳动报酬

91. 下列活动属于基本的实践活动的是()。

A. 医生治病 B. 法官审理案件

C. 农民插秧 D. 科学家进行水稻试验

92. 下列货币中尚不属于可自由兑换货币的是()。
- A. 人民币 B. 美元 C. 英镑 D. 日元
93. “八拜之交”在古典文学中是一个常见的历史典故，其中“刎颈之交”指的是()之间的典故。
- A. 俞伯牙和钟子期 B. 孔融和祢衡
C. 廉颇和蔺相如 D. 陈重和雷义
94. 中国的水资源丰富，各大河流中，()人均资源大。
- A. 黄河流域 B. 长江流域
C. 珠江流域 D. 雅鲁藏布江流域
95. 刑法基本原则是指刑法本身所具有的，贯穿于刑法始终，必须得到普遍遵循的具有全局性、根本性的准则。“法无明文规定不为罪，法无明文规定不处罚”，是下列刑法()的基本要求。
- A. 均衡原则 B. 法定原则 C. 平等原则 D. 适应原则
96. 我国社会保障的基本目标是()。
- A. 维持社会稳定 B. 实行市场经济发展的需要
C. 满足人们基本的生活需要 D. 推动社会保障事业逐步走向规范化
97. ××市教育局欲申请财政支持，拟写请示公文的主送机关应为()
- A. ××市财政局 B. ××市人民政府
C. ××省人民政府 D. ××市人民政府、××市财政局
98. 通常使用的毛笔有狼毫和羊毫之分。其中“狼毫”是指()。
- A. 狼狗的尾毛 B. 黄鼠狼的尾毛
C. 狼的尾毛 D. 野兔的尾毛
99. 下列说法正确的是()。
- A. 在现代市场经济中，公司制企业是占支配地位的企业组织形式
B. 证券市场是社会主义金融市场的基础
C. 我国现行分税制把税种分为个人所得税和企业所得税
D. 自然经济的目的是获得经济收入
100. 下列行政处罚无效的是()。
- A. 做出处罚决定前，未履行告知义务
B. 做出处罚决定前，行政机关拒绝听取当事人的陈述、申辩
C. 行政处罚没有法律依据或不遵守法定程序
D. 行政处罚的当事人无财产

答案解析

第一部分 行政职业能力测试

1. B【解析】亚当斯密在 1776 年出版的代表作《国民财富的性质和原因的研究》（简称《国富论》）中系统的提出了绝对成本说。大卫·李嘉图在其代表作《政治经济学及赋税原理》中提出了比较成本贸易理论，后人称为“比较优势贸易理论”。要素禀赋论指狭义的赫克歇尔—俄林理论，又称要素比例学说。该学说由赫克歇尔首先提出基本论点，由俄林系统创立。所以本题选 B

2. B【解析】枯叶蝶像枯叶属于保护色，能使其轮廓模糊不清，从而起到与环境协调保护自己的作用。蚯蚓活动使土壤松弛，有助于使空气和水容易抵达植物的根部，与环境无关。仙人掌的叶变成针状是由于生存在干旱的沙漠中，为减少蒸发，经长期自然选择形成。竹节虫的身体与竹枝极为相似，不容易被敌害发现而生存下来，是竹节虫对环境（竹枝）的一种适应。

3. A【解析】太阳能来自于它的核心部分。其核心直径不到 50 万千米，温度高达 1500 万度，压力极大，有 2500 亿个大气压。在这样高温、高压条件下，产生核聚变反应，每 4 个氢原子核结合成一个氦原子核。在这个核聚变过程中，太阳要损耗一些质量而释放出大量的能。使太阳发光的就是这种能量。太阳每秒钟由于核聚变而损耗的质量大约为 400 万吨。按照这样的消耗速度，太阳在 50 亿年的漫长时间中，只消耗了 0.03% 的质量。据估计，太阳的寿命（即稳定时期）可达 100 亿年，目前它正处于稳定而旺盛的中年时期。故选 A

4. D【解析】总统制共和制的国家：美国、墨西哥、阿根廷、巴西、埃及、印度尼西亚等，现在的德国实行的是议会共和制。判断两者的标准之一是国家元首或总统是否拥有行政、外交、军事等实权。

5. D【解析】仔细观察本题，可知当图形加横线条时，下一个图形相比前一个图形箭头颜色不变，加竖线条时相对于前面一个图形，下个图形箭头颜色改变；且图形依次加横线条和竖线条，所以第五个图形应该加竖线条，并且箭头颜色相对于第四个图形改变。可知本题正确答案为 D。

6. D【解析】本题考查样式类的新运算问题。前一组图形颜色相加，满足黑+黑=白，白+白=白，白+黑=黑的规律，后一组图形中两个图形相加需要遵循相同的规则。因此，本题答案为 D 选项。

7. C【解析】解法一：设这个班级共 16 人，由题意有 1 名学生年龄为 13 岁，即 1 个人年龄为 13 岁、12 个人年龄为 12 岁、剩下的 $16-12-1=3$ 个学生为 11 岁；因此这个班的平均年龄为 $(13+12\times 12+11\times 3)\div 16=11.875$ 岁。解法二：放缩法。以 11 岁为基准值，那么班里学生的平均数要略大于 $3\times (12-11)\div 4+11=11.75$ ，只有 C 符合题意。因此，本题答案为 C 选项。

8. B【解析】根据行程问题基本公式： $S=v\times t$ ，且由于甲火车 4 分钟走的路程等于乙火车 5 分钟走的路程，可得 $v_{甲}\times 4=v_{乙}\times 5$ ，可得 $v_{甲}:v_{乙}=5:4$ 。假设 A、B 两点距甲、乙两

车相遇地点的距离分别为 $S_{甲}$ 、 $S_{乙}$ ，由题意得 $S_{甲} : S_{乙} = 15 : 16$ ，则两列火车所用时间比为 $t_{甲} : t_{乙} = S_{甲} / v_{甲} : S_{乙} / v_{乙} = 15/5 : 16/4 = 3 : 4$ ，根据题意可得： $t_{乙} = 60$ 分钟，所以 $t_{甲} = 45$ 分钟，甲走了 45 分钟后与乙在 9 时整相遇，则甲是在 8 时 15 分出发的。因此，本题答案选择 B 选项。

9. B 【解析】解法一：枚举法。从小到大排列，一位数共有 5 个，两位数共有 $A_4^2 = 20$ 个，三位数共有 $A_4^3 = 60$ 个，四位数共有 $A_4^4 = 120$ 个，此时一共排列了 $5 + 20 + 60 + 120 = 205$ 个数。即第 206 个数是最小的五位数 12345。因此，本题答案为 B 选项。解法二：选项结合法。观察选项，A、C、D 均为三位数，而从小到大排列，一位数+两位数+三位数 $= 5 + 20 + 60 = 85$ 个数，明显不到 206，不满足题意，排除。只有 B 选项满足题意。因此，本题答案为 B 选项。

10. C 【解析】优惠比例恒为 20%，所以将 300 元正好花完，所买商品价值最大。设最大价值 X，则 $X(1 - 20\%) = 300$ ，解得 $X = 375$ 元。因此，本题答案选择 C 选项。

11. D 【解析】这是一道主旨概括题。通过分析原文可以得出婴儿在头脑中建立的模型与外界世界相符，与他的脑中某种期望相符合，他们就感到满意；如果不符，则不满意。对照选项发现，只有 D 项符合题意。因此，本题答案为 D 选项

12. A 【解析】本题考查地理常识。A 选项古代东西方商路一条由陆路沿里海、波罗的海到小亚细亚。里海位于中亚西部和欧洲东南端，高加索山脉以东。波罗的海位于欧洲北部，北冰洋的边缘。小亚细亚是亚洲西南部的一个半岛，北邻黑海。里海、波罗的海、小亚细亚并不在从东到西的一条线上，因此 A 选项错误。故本题答案为 A。

13. C 【解析】消费者监督权的关键词是消费者享有对商品、服务、工作进行监督的权利。C 项中小张发现某商场的电梯存在安全隐患，立即报告给有关部门，属于对商场提供的服务的监督，符合定义，所以是答案。A 项中小赵到商店中专门购买假冒伪劣商品以获取赔偿，是为了获得赔偿而不是监督，所以不符合定义，排除。B 项中一家烤鸡店为战胜对手，向消费者称对手的货源不合格，属于恶意竞争，不符合定义，排除。D 项中老王在一家商店买回了变质的食品，马上回去要求退换，要求换货不是监督作用，所以不符合定义，排除。因此，本题答案为 C 选项。

14. C 【解析】设“预中标价”为 x 万元，则“预中标价”与每个报价数之差的平方和为

$$\begin{aligned}
 P &= (x - 37)^2 + (x - 62)^2 + (x - 61)^2 + (x - 47)^2 + (x - 49)^2 + (x - 56)^2 = 6x^2 - 624x + 37^2 + 62^2 + 61^2 + 47^2 + 49^2 + 56^2 \\
 &= 6(x - 52)^2 - 6 \times 52^2 + 37^2 + 62^2 + 61^2 + 47^2 + 49^2 + 56^2, \text{ 则当 } x = 52 \text{ 时, } P \text{ 取最小值, 即“预中标价”为 } 52 \text{ 万元。}
 \end{aligned}$$

15. B 【解析】允诺期限的关键词是期限是确定的必然性事实。B 项中临终时将房产送给甲，死亡时间是不确定的，所以不属于确定的必然性事实，不符合定义，所以是答案。A 项中待甲 60 大寿送甲电视一台，时间确定，属于确定的必然性事实，符合定义，排除。C 项中三年后送甲古画一张，时间确定，属于确定的必然性事实，符合定义，排除。D 项中 2004 年送甲轿车一辆，时间确定，属于确定的必然性事实，符合定义，排除。因此，本题答案为 B 选项。

16. B【解析】设最小的三角形面积为“1”：第一类：面积为1的三角形如下：第一类是小的正三角形如 $\triangle SXZ$ ； $\triangle RXY$ ； $\triangle TYZ$ ； $\triangle XYZ$ 。第二类是顶角为 120° 的等腰三角形 $\triangle RXZ$ 、 $\triangle RYZ$ 、 $\triangle SXY$ 、 $\triangle SZY$ 、 $\triangle TXZ$ 、 $\triangle TYZ$ 。第二类：面积为2的三角形如下： $\triangle SRZ$ ； $\triangle TRZ$ ； $\triangle SRY$ ； $\triangle STY$ ； $\triangle STX$ ； $\triangle RTX$ 。第三类：面积为4的三角形如下： $\triangle RST$ ，所以共有3类面积不同的三角形。因此，本题答案选择B选项。（注意：题目问的是面积不等的有几类，不是图形不同的有几类）

17. A【解析】解法一：奇数项是差为1的递增数列，偶数项是差为1的递减数列。因此，本题答案为A选项。解法二：两两分组，每一组内的和为70，所以， $()+34=70$ ， $37+()=70$ 。因此，本题答案为A选项。

18. A【解析】根据第一空前的“反而”可以判断填入第一空的词语应该与“艰涩”意思相反，由此第一空可填入“妙趣横生”、“引人入胜”。第二空是要讲本来有可能晦涩难懂的著作，真正读起来却颇有趣味这件事，第二空可填入“难能可贵”、“不可多得”。第三空，由“放在桌子上做临时杯垫用”可推知，“枯燥无味”、“令人费解”符合语境。因此，本题答案为A选项。

19. B【解析】第一空根据最后一句的“从而形成了”可以判断，文段讲述的是皮影戏的演化发展，可填入“演变”、“演化”。第三空文处讲皮影戏形成了诸多流派，说明皮影戏的发展变化，而不是讲皮影戏的革新创造，故第三空填入“异彩纷呈”符合语境。因此，本题答案为B选项。

20. D【解析】本题的行文脉络为“分—总”式，文段的前两句话论述了历代的政治哲学家和历史哲学家早已看清权利私有制会危害到国家的发展，具有醒世作用。但是不能融入到权利力量之中，只能转变成为文学作品流传于世。文段最后一句引出文段主体“咏史之作”。因此，本题答案为D选项。

21. C【解析】根据文段意思，应该说麦当劳首先成为人们发泄的目标，所以空缺处要填一个具有“第一个受到攻击”的意思，而“首当其冲”是指首先遭到攻击，与原文最为相符。故正确答案为C。

22. D【解析】原文中用“但”表示转折关系，所以空缺处要填的国家应该和“美国”相对，只有D项符合文意，故正确答案为D。

23. A【解析】通过文中“其实”和“实际上”这两句的内容可以看出作者对经济全球化所持的态度是比较客观的，虽然说了经济全球化会带来一些好处，如“为成千上万的人带来就业机会”，但并没有说经济全球化没有弊端，A项过于绝对，不符合文意。题目要求选择理解不恰当的，故正确答案为A。

24. C【解析】首先定位，“它们”出现在“无处不在的汉堡包、可口可乐是经济全球化最鲜明的标志，它们就像一台威力巨大的压路机碾碎了无数传统美食，留给人们的是千篇一律的口味和毫无二致的配方”一句，然后遵循指代就近原则，“它们”指的就是前句所说的汉堡包和可口可乐。

25. B【解析】文段开头先列举了麦当劳被当地人攻击的例子，然后分析，人们不是针对麦当劳，而是反抗伴随着经济全球化，经济大国从政治、经济、文化、社会等各个方面对小国

的渗透，所以麦当劳只是一个牺牲品。文章隐含了作者对经济全球化的一丝隐忧。而四个选项只有 B 项最能概括文章的内容，故答案选 B。

26. C 【解析】通过材料“2015 年 1-6 月民间固定资产投资 154438 亿元，占全国固定资产投资的比重为 65.1%。”以及图中可以读出 2015 年 1-6 月全国固定资产投资同比增速为 11.4%。可知，2014 年 1-6 月全国固定资产投资 $\frac{154438}{65.1\% \times (1+11.4\%) \approx 21^*$ 万亿。故本题答案为 C 选项。

27. D 【解析】根据图中数据 2015 年 1-6 月民间固定资产投资同比增长 11.4%，2014 年 1-6 月民间固定资产投资同比增长 20.1%，则 $\frac{11.4\%}{20.1\%} \approx 0.57$ ，即下降 8.7 个百分点。故本题答案为 D 选项。

28. A 【解析】两期比重大小比较，直接比较部分增长率与整体增长率的大小，在文字中，三次产业民间固定资产投资增长率分别为 31.4%、10.8%、10.9%，全国固定资产投资总额增长率为 11.4%，通过比较只有第一产业增长率高于全国的增长率，故只有地产业比重高于上年同期水平。故本题答案为 A 选项。

29. D 【解析】通过图可以观察出，2015 年上半年全国固定资产投资同比增长率为 11.4%，2014 年上半年全国固定资产投资同比增长率为 17.3%，直接代入两年混合增长率公式： $11.4\%+17.3\%+11.4\%*17.3\%=30.7\%$ 。故本题答案为 D 选项。

30. B 【解析】A 选项，通过图可以观察出，全国固定资产投资额同比增速分别为 2015 年 1-2 月 13.9%，1-3 月 13.5%，1-4 月 12.0%，1-5 月 11.4%，1-6 月 11.4%。可以得到 5 月累计与 6 月累计同比增速相等。故 A 选项错误。B 选项，根据材料“2015 年 1-6 月民间固定资产投资 154438 亿元，占全国固定资产投资的比重为 65.1%。比 1-5 月下降 0.3 个百分点。”可算出 1-5 月比重为 65.4%。可知 6 月份比重要低于 65.1%。故 B 选项正确。C 选项，根据图，2015 年 1-4 月民间固定资产投资同比增速为 12.7%，1-3 月为 13.6%， $12.7\%-13.6\%=-0.9\%$ ，即回落了 0.9 个百分点。C 选项错误。D 选项，根据材料“2015 年 1-6 月采矿业民间固定资产投资 3092 亿元，下降 7.9%，降幅比 1-5 月份收窄 2.1 个百分点。”“制造业 69519 亿元，增长 10.7%，增速回落 0.6 个百分点”。可知 2015 年 1-5 月份采矿业增速为 $-7.9\%-2.1\%=-10\%$ ，制造业 1-5 月份增速为 $10.7\%+0.6\%=11.3\%$ 。因此，采矿业比制造业低 21.3 个百分点。D 选项错误。故本题答案为 B 选项。

第二部分 专业知识

31. B 【解析】周期性失业是经济周期时由于总需求不足所引起的。

32. A 【解析】充分就业条件下，总收入对应储蓄，总支出对应投资。

33. A 【解析】经济成本包括会计成本和隐成本，所以经济成本大于会计成本。而会计利润减去隐成本为经济利润，所以经济利润小于会计利润。

34. B 【解析】同一条无差异曲线上的不同点表示效用水平相同，但所消费的两种商品组合比例不同。

35. C 【解析】政府实行价格限制，使价格低于均衡价格，导致产品供不应求，会出现黑市交易，排队购买等行为。

36. C 【解析】 M_0 是指流通中的现金，即银行体系外流通的现金。不包括银行的库存现金。

37. B 【解析】货币的历史即是：从实物货币到金属货币再到纸币（信用货币）最后是电子

货币。

38. D【解析】期权与其他衍生金融工具的主要区别在于交易风险在买卖双方之间的分布不对称性。期权交易的风险在买卖双方之间的分布不对称，期权买方的损失是有限的，不会超过期权费，而获利的机会从理论上讲却是无限的；期权的卖方则正好相反。

39. D【解析】基准利率在多种利率并存的情况下起着决定作用。

40. D【解析】凯恩斯的利率决定理论认为利率水平是由货币供给与人们对货币需求的均衡点决定的。

41. D【解析】资本市场是指融通中长期资金或买卖中长期有价证券的市场。ABC 属于货币市场。

42. C【解析】公司型基金指基金公司本身为一家股份有限公司，公司通过发行股票或受益凭证的方式来筹集资金。投资者购买了该公司的股票，就成为该公司的股东，凭股票领取股息或红利、分享投资所获得的收益。契约型基金又称单位信托基金，是指把投资者、管理人、托管人三者作为当事人，通过签订基金契约的形式发行受益凭证而设立的一种基金。开放式基金（Open-end Funds）是指基金发起人在设立基金时，基金单位或者股份总规模不固定，可视投资者的需求，随时向投资者出售基金单位或者股份，并可以应投资者的要求赎回发行在外的基金单位或者股份的一种基金运作方式。只有 C 选项，封闭式基金(Close-end Funds)是指基金的发起人在设立基金时，限定了基金单位的发行总额，筹足总额后，基金即宣告成立，并进行封闭，在一定时期内不再接受新的投资。故答案选择 C。

43. D【解析】我国的金融体系以中国人民银行为领导，国有商业银行为主题，多种金融机构并存。

44. C【解析】在考虑经济政策时，中央银行具有相对独立性。

45. D【解析】《金融租赁公司管理办法》规定，金融租赁公司是以经营融资租赁业务为主的非银行金融机构。

46. A【解析】英格兰银行是最早的商业银行。

47. C【解析】商业银行的职能有信用中介、支付中介、信用创造、金融服务等职能，其中，信用中介是商业银行最基本，也是最能反映其经营活动特征的职能。

48. C【解析】再贷款是央行对商业银行的资产，是商业银行的负债。BD 是商业银行的负债，只有 C 是存放中央银行款项。

49. C【解析】按照存款来源的信用创造性质划分原始存款和派生存款；按期限分为定期存款和活期存款；按客户类型分为：个人存款和对公存款。

50. B【解析】再贴现的作用在于影响商业银行的融资成本。

51. C【解析】商业银行对信贷规模起主要作用。

52. C【解析】证券包括股票和债券。

53. B【解析】这是盯住汇率制度的含义，把本国货币与本国主要贸易伙伴国的货币确定一个固定的比价，随着一种或几种货币进行浮动。

54. A【解析】根据金融危机爆发的领域可以分为货币危机、银行危机、外债危机与系统性金融危机。

55. A【解析】资本充足率是指资本总额与加权风险资产总额的比例,反映银行资本金与风险权重资产的比例关系。A选项正确。

56. B【解析】本题考核营业税金及附加的核算。营业税金及附加包括消费税、城市维护建设税、教育费附加和资源税等。营业税金及附加=90+(80+90)×(7%+3%)=107(万元)。

57. A【解析】本题考核财务费用的核算。商业折扣、现金折扣、销售折让三者的处理中,只有现金折扣在实际发生时计入到财务费用中,因此答案应该选A。

58. C【解析】本题考核营业税金及附加的核算。选项A,通过应交税费核算,选项B,通过管理费用核算,选项D,计入相关资产成本。

59. C【解析】本题考核营业税金及附加的核算。选项A,计入委托加工物资成本或者“应交税费—应交消费税”的借方;选项B,车船税计入管理费用;选项D,印花税计入管理费用。

60. C【解析】本题考核公允价值模式下投资性房地产的处置。投资性房地产的租金收入记入到“其他业务收入”科目;为取得长期股权投资的相关交易费用计入到长期股权投资的初始投资成本;采用权益法核算的收到的长期股权投资的持有期间的股票股利,投资方不需要做处理。故答案选C。

61. A【解析】月度终了,企业应当将当月应交未交或多交的增值税自“应交增值税”明细科目转入“未交增值税”明细科目,会计处理如下:

借: 应交税费——应交增值税(转出未交增值税) (120000+2000-40000-80000) 2000

贷: 应交税费——未交增值税

62. D【解析】本题考查知识点: 内部研发形成的无形资产。研究阶段的支出和开发阶段不符合资本化条件的支出,都是先记入“研发支出——费用化支出”,期末转入“管理费用”;只有开发阶段满足资本化条件的支出才计入无形资产的成本。

63. A【解析】本题考核坏账准备的会计核算。当日该企业应计提的坏账准备=(1200-600)-350=250(万元)。

64. A【解析】本题考核固定资产折旧的一般规定。选项B,应从下月开始计提折旧;选项C,应计入管理费用;选项D,应计入固定资产清理借方,最终转入营业外收支。

65. A【解析】本题考核固定资产折旧的一般规定。选项B,应从下月开始计提折旧;选项C,应计入管理费用;选项D,应计入固定资产清理借方,最终转入营业外收支。

66. D【解析】本题考核固定资产后续支出的核算。改建后的入账价值=(200-45)+40-15=180(万元)。

67. D【解析】本题考核固定资产的减值。资产减值准则规范的资产,计提的减值不得转回,主要包括: 固定资产、无形资产、长期股权投资、成本模式核算的投资性房地产等。

68. C【解析】本题考核股票类可供出售金融资产的取得。可供出售金融资产应按公允价值进行初始计量,交易费用应计入初始确认金额;但价款中包含的已宣告尚未发放的现金股利或已到期尚未领取的债券利息,应当单独确认为应收项目(应收股利或应收利息)。因此,甲公司购入该股票的初始入账金额=10×15-(10×0.5)+10=155(万元)。

69. C【解析】本题考核公允价值模式下投资性房地产的处置。投资性房地产的租金收入记入到“其他业务收入”科目;为取得长期股权投资的相关交易费用计入到长期股权投资的初

始投资成本；采用权益法核算的收到的长期股权投资的持有期间的股票股利，投资方不需要做处理。故答案选 C。

70. A 【解析】本题考核固定资产的取得。自行建造的固定资产的成本由建造该项资产达到预定可使用状态前所发生的必要支出构成，房屋的实际造价=100 000+2 000+20 000+2 800+3 755=128 555（元）。

第三部分 公基

71. 【答案】A。解析：2012 年 7 月正式施行的《党政机关公文处理工作条例》中，第七章公文管理，第三十条明确规定“第三十条，公文确定密级前，应当按照拟定的密级先行采取保密措施。确定密级后，应当按照所定密级严格管理。绝密级公文应当由专人管理。公文的密级需要变更或者解除的，由原确定密级的机关或者其上级机关决定。”A 选项相符合，因此，本题答案选 A。

72. 【答案】D。解析：山顶洞人，生活在距今约 1.8 万年前；一般认为，北京人约生活在距今 50 万年前；大汶口人生活在距今约 6300—4500 年前；元谋人生活在距今 170 万年前左右，属于旧石器时代早期的古人类。因此，正确排序应是④②①③，故本题答案选 D。

73. 【答案】B。解析：牛顿提出了力学三大定律和万有引力定律，用科学说明了行星的运动和图像，打破了基督教之前所宣扬的“神的力量”。故本题答案选 B。

74. 【答案】ABD。解析：根据《刑法》第 20 条第 3 款规定，对正在进行行凶、杀人、抢劫、强奸、绑架以及其他严重危及人身安全的暴力犯罪，采取防卫行为，造成不法侵害人伤亡的，不属于防卫过当，不负刑事责任。故本题答案选 ABD。

75. 【答案】ABC。解析：公务员之间有夫妻关系、直系血亲关系、三代以内旁系血亲关系以及近姻亲关系的，不得在同一机关担任双方直接隶属于同一领导人员的职务或者有直接上下级领导关系的职务，也不得在其中一方担任领导职务的机关从事组织、人事、纪检、监察、审计和财务工作。故本题答案为 ABC。

76. 【答案】BCD。解析：遵纪守法、文明安全，是职业道德的一般规范，是所有行业都应该遵循的规范，而题干要求的是属于职业道德的特殊规范，A 项排除。故本题答案选 BCD。

77. 【答案】A。解析：唐朝诗人顾况的这首诗表明了冬青树、禾、豆苗等事物各有自己的特性，遵循着各自不同的规律发展。故本题答案选 A。

78. 【答案】C。解析：望梅止渴：原意是梅子酸，人想吃梅子就会流涎，因而止渴。体现的哲理是：意识对物质的能动作用。意识的能动作用是人的意识所特有的积极反映世界与改造世界的能力和活动。故本题答案为 C。

79. 【答案】D。解析：八七会议是次国内革命战争失败以后，在关系党和革命事业前途和命运的关键时刻，中共中央政治局于1927年8月7日在汉口召开的紧急会议。这次会议具有重要的历史地位，毛泽东提出了“枪杆子里出政权”的思想。故本题答案选D。

80. 【答案】D。解析：早提出“振兴中华”口号的人是孙中山先生。1894年秋，孙中山在檀香山组织兴中会，即同盟会的前身。所谓“兴中”，就是“振兴中华”。该会成立宣言中说：“是会之设，专为振兴中华，维持国体起见。……创兴是会以申民志，而扶国宗。”故本题答案选D。

81. 【答案】A。解析：北魏孝文帝拓跋宏于公元485年推行均田制。公元490年亲政后，进一步推行改革。公元495年孝文帝从平城迁都洛阳；后又改鲜卑姓氏为汉姓，借以改变鲜卑风俗、语言、服饰，革除鲜卑旧俗。此外，鼓励鲜卑和汉族通婚；评定士族门第，加强鲜卑贵族和汉人士族的联合统治；参照南朝典章制度，制定官制朝仪。孝文帝的改革，对各族人民的融合和各族的发展，起了积极作用。故本题答案选A。

82. 【答案】D

【解析】由题干可知，ABC都构成不正当有奖销售行为。因此，该题选D。

83. 【答案】D

【解析】本题采用排除法：王某安装电网只是为了防止家中财物被盗，并没有伤害李某的故意，排除A选项；王某的行为是在家中私拉电网，不符合正当防卫成立的规定，也不符合我国相关法律规定，故排除B、C选项。

84. 【答案】A

【解析】通货膨胀通俗地讲是指国家生产的货币过多，导致货币降低本来的价值，使得物价上涨。如白菜本来2.2元一斤，后因货币过多而涨价为4.4元。客观来说指因货币供给大于货币实际需求，也即现实购买力大于产出供给，导致货币贬值，而引起的一段时间内物价持续而普遍地上涨现象。其实质是社会总需求大于社会总供给（供远小于求）。纸币、含金量低的铸币、信用货币，过度发行都会导致通胀。

85. 【答案】A

【解析】巴金，原名李尧棠，中国现代文学家，翻译家，新文化运动以来有影响的作家之一，20世纪中国杰出的文学大师。代表作：“激流三部曲”和“爱情三部曲”等。“激流三部曲”包括《家》《春》《秋》三部连续性的长篇，是巴金的早期代表作。

86. 【答案】A

【解析】李大钊是中国共产党的主要创始人之一，他早在中国宣传十月革命和马克思列宁主义，被誉为“为中国引来天火的人”。

87. 【答案】C。解析：1946年，世界上台电子数字积分式计算机——埃尼克(ENIAC)在美国宾夕法尼亚大学莫尔学院诞生，其主要逻辑元件就是电子管。

88. 【答案】D。解析：根据《婚姻法》规定，夫妻对婚姻关系存续期间所得的财产可以约定归各自所有，在这种情况下夫或妻一方对外负债，且第三人即债权人知道该约定的，在发生争议时，只能主张由负债的夫或妻一方以其所有的财产清偿，而无权主张该债务为夫妻共同债务。本题该规定只适用于夫妻对婚姻关系存续期间所得的财产可以约定归各自所有情况下才适用，所以答案选择 D 选项。

89. 【答案】C。解析：依法治国，就是广大人民群众在党的领导下，依照宪法和法律规定，通过各种途径和形式管理国家事务，管理经济文化事业，管理社会事务，保证国家各项工作都依法进行，逐步实现社会主义民主的制度化、法律化，使这种制度和法律不因个人意志而改变。所以 A、D 选项正确。法的本质是统治阶级意志的体现，具有阶级性，所以 B 选项正确。“依法治国”就是用法律制度来规范和管理国家事务的一种治国方略。“以德治国”就是是以社会主义道德治国。法治与德治之间是一种互补的关系，每一方都必须把另一方有机地看作其本来的协同者而构成统一的秩序。它们相互联系、相互补充、相互结合，共同发挥作用。所以选项 C 的说法是错误的。

90. 【答案】C。解析：《劳动合同法》第八十二条规定：“用人单位自用工之日起超过一个月不满一年未与劳动者订立书面劳动合同的，应当向劳动者每月支付二倍的工资。用人单位违反本法规定不与劳动者订立无固定期限劳动合同的，自应当订立无固定期限劳动合同之日起向劳动者每月支付二倍的工资。” C 正确，ABD 说法错误。故本题正确答案为 C。

91. 【答案】C。解析：实践是人们改造客观世界的感性的物质活动。在人的一切社会实践活动中，生产活动是基本的实践活动，农民插秧就属此类。故本题答案为 C。

92. 【答案】A。解析：可自由兑换货币指在进口、出口、兑换和进行跨境借贷方面，不存在任何限制或监管要求的货币。世界上已有 67 个国家接受了《国际货币基金协定》中关于货币自由兑换的规定，也就是说，这些国家的货币被认为是自由兑换的货币。主要有：美元、德国马克、日元、英镑等。人民币还不是可自由兑换的货币。故本题答案为 A。

93. 【答案】C。解析：“八拜之交”表示世代有交情的两家，子弟谒见对方长辈时的礼节，旧时也称异姓结拜的兄弟。后八拜之交分别指管鲍之交、知音之交、刎颈之交、舍命之交、胶漆之交、鸡黍之交、忘年之交、生死之交。其中，刎颈之交指的是廉颇和蔺相如（负荆请罪）。A 项俞伯牙和钟子期是知音之交，B 项孔融和祢衡是忘年之交，D 项陈重和雷义是胶漆之交。故本题答案为 C。

94. 【答案】B。解析：长江流域是指长江干流和支流流经的广大区域，横跨中国东部、中部和西部三大经济区共计 19 个省、市、自治区，是世界第三大流域。长江是中国水量丰富的河流，水资源总量 96.16 亿立方米，约占全国河流径流总量的 36%，为黄河的 20 倍。故本题答案选 B。

95. 【答案】B。解析：刑法的基本原则包括：罪刑法定原则、平等适用刑法原则以及罪刑相适应原则。其中，其中罪行法定原则是指法律明文规定为犯罪行为的，依照法律定罪处刑；法律没有明文规定为犯罪行为的，不得定罪处刑。即“法无明文规定不为罪和法无明文规定不处罚”。故本题答案选 B。

96. 【答案】C。解析：社会保障制度是在政府的管理之下，以国家为主体，依据一定的法律和规定，通过国民收入的再分配，以社会保障基金为依托，对公民在暂时或者性失去劳动能力以及由于各种原因生活发生困难时给予物质帮助，用以保障居民的基本的生活需要。社会保障的基本目标是满足人们基本的生活需要。故本题答案为 C。

97. 【答案】B。解析：“请示”为向上级行文，排除 AD。公文行文一般应逐级行文，市教育局的上一级领导机关为市政府，排除 C，故本题答案为 B。

98. 【答案】B。解析：狼毫，毛笔的一种，用黄鼠狼（鼬鼠）尾毛制成，故名。特点是润滑而富有弹性，宜书宜画，以画为主。故本题答案选 B。

99. 【答案】A。解析：在现代市场经济中，公司制企业是占支配地位的企业组织形式，A 项表述正确。资金市场是社会主义金融市场的基础，而非证券市场。故 B 错误。我国现行分税制把税收分为中央税、共享税、地方税，C 项为所得税的分类，故 C 错误。自然经济，生产是为了直接满足生产者个人或经济单位的需要，而不是为了交换和获得经济收入。故 D 错误。故本题答案为 A。

100. 【答案】C。解析：《行政处罚法》第 3 条规定，没有法定依据或者不遵守法定程序的，行政处罚无效。故本题答案选 C。

